

# TESI 3 COLUMNAS



TESI

## **DISEÑO**

TESI es el sistema más funcional y elegante para calentar los ambientes gracias a su estructura tubular que facilita la distribución óptima del calor.

## **ACABADOS DE ALTA GAMA**

TESI ofrece una amplia gama de colores, incluidos los RAL personalizados, así como opción de soportes a suelo.

## **CONFORT Y RENDIMIENTO**

TESI garantiza la difusión del calor uniformemente por toda la estancia. Sus altos poderes están adaptados a las instalaciones de baja temperatura (bomba de calor, caldera con bomba de calor condensación,...).

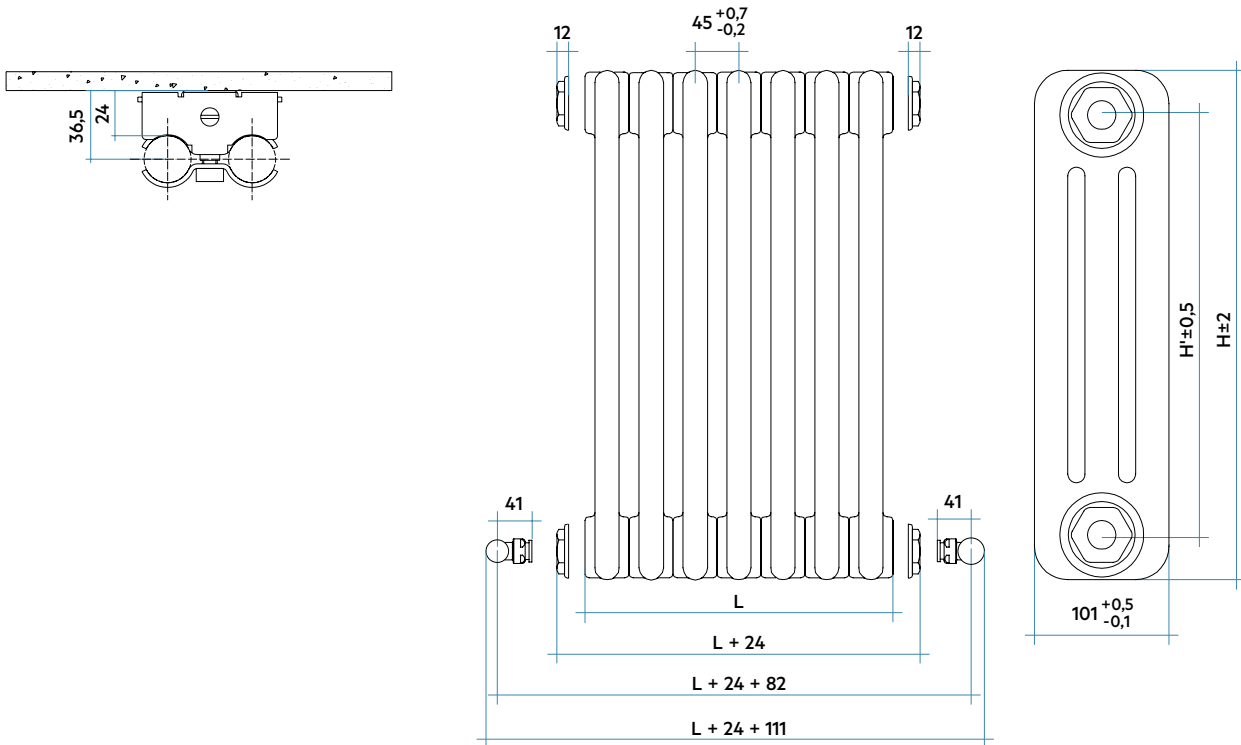


### Características

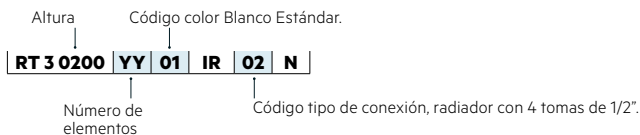
- Radiador tubular en acero.
- Número de columnas: 3.
- Tubos en acero de Ø25 mm.
- Elementos de anchura 45 mm.
- Presión máxima de trabajo 8 bar.
- Temperatura máxima de trabajo admitida, 95°C.

### El precio incluye

- Radiador con reducciones montadas en fábrica o sin reducciones que se deben solicitar aparte.
- Incluye soportes universales en el mismo color del radiador y purgador de 1/2". Blanco para radiador blanco y Cromado para el resto de colores y tapón ciego de 1/2".
- Tapón ciego de 1/2" y embellecedor.



### Leyenda código



### TESI NOW



Nueva configuración TESI NOW. Se completa el modelo TESI con válvulas bitubo escuadra (única versión disponible) y cabezal termostático NOW en el mismo color del radiador.

Para el funcionamiento del Sistema NOW es necesario comprar a parte un Kit de Conexión NOW para cada instalación individual. Incluye una Unidad de Conexión que se debe conectar mediante cable RJ-45 al router y un Termostato de Control NOW Cód. 21KITSTART1. No incluidos en la configuración TESI NOW.



**21KITSTART1** Kit conexión NOW

FICHA  
TÉCNICAMANUAL DE  
INSTALACIÓN

# TESI 3 COLUMNAS

## VALORES POR ELEMENTO

Modelo	Código	Profundidad	Anchura	Altura	Entre eje	Peso	Capac.	QnΔT=50°C	QnΔT =40°C	QnΔT=30°C	Expon. n	Coste Watt
		P mm	L mm	H mm	H' mm			Watt	Watt	Watt		€
200	RT30200 YY 01	101	45	200	127	0,41	0,46	20,3	15,2	10,5	1,288	0,81
300	RT30300 YY 01	101	45	300	235	0,60	0,60	32,5	24,6	17,2	1,248	0,54
400	RT30400 YY 01	101	45	400	335	0,78	0,72	42,0	31,7	22,1	1,259	0,42
415	RT30415 YY 01	101	45	415	350	0,81	0,40	43,4	32,7	22,8	1,261	0,41
500	RT30500 YY 01	101	45	500	435	0,96	0,85	51,4	38,7	26,9	1,270	0,35
515	RT30515 YY 01	101	45	515	450	0,99	0,87	52,8	39,8	27,6	1,272	0,34
565	RT30565 YY 01	101	45	565	500	1,07	0,93	57,4	43,1	29,9	1,277	0,32
600	RT30600 YY 01	101	45	600	535	1,14	0,97	60,6	45,5	31,5	1,281	0,32
665	RT30665 YY 01	101	45	665	600	1,25	1,05	66,5	49,9	34,5	1,288	0,29
685	RT30685 YY 01	101	45	685	620	1,29	1,08	68,3	51,2	35,4	1,290	0,29
715	RT30715 YY 01	101	45	715	650	1,34	1,12	71,1	53,3	36,7	1,294	0,28
750	RT30750 YY 01	101	45	750	685	1,40	1,16	74,3	55,6	38,3	1,297	0,27
765	RT30765 YY 01	101	45	765	700	1,43	1,08	75,6	56,6	38,9	1,299	0,29
865	RT30865 YY 01	101	45	865	800	1,71	1,18	84,6	63,2	43,3	1,310	0,26
885	RT30885 YY 01	101	45	885	820	1,61	1,30	86,4	64,5	44,2	1,312	0,26
900	RT30900 YY 01	101	45	900	835	1,67	1,35	87,8	65,5	44,9	1,314	0,29
1000	RT31000 YY 01	101	45	1000	935	1,85	1,47	96,8	72,2	49,4	1,317	0,30
1500	RT31500 YY 01	101	45	1500	1435	2,95	2,07	141,7	105,3	58,4	1,330	0,40
1800	RT31800 YY 01	101	45	1800	1735	3,54	2,43	168,9	125,7	85,8	1,325	0,39
2000	RT32000 YY 01	101	45	2000	1935	3,93	2,68	187,2	139,5	95,5	1,318	0,39
2200	RT32200 YY 01	101	45	2200	2135	4,32	2,92	205,7	153,5	105,3	1,310	0,39
2500	RT32500 YY 01	101	45	2500	2435	4,90	3,29	233,7	174,9	120,4	1,299	0,38

Para ΔT diferentes a los expresados en la tabla utilizar la fórmula:  $Q=Q_n (\Delta T / 50)^n$ .

YY=Número elementos

01 = Código color Blanco Estándar.



Dos posibilidades de entrega:

- 1-TESI CON REDUCCIONES MONTADAS EN FÁBRICA y no desmontables: sin posibilidad de acoplamiento,
- 2-TESI SIN REDUCCIONES, que se deben solicitar aparte: posibilidad de acoplamiento en obra.

### Colores disponibles

Color Blanco Estándar

Serie Classic

Serie Especial

Otros colores RAL

Tratamiento Loft (Cód. TR)



Todos los TESI  
incluyen soportes  
universales y purgador.

### Accesorios recomendados

#### Kits válvulas

Bitubo, Monotubo



#### Cubretubos y embellecedores



#### Hang Up





## VALORES DE PRECIO/POTENCIA POR RADIADOR

ELEMENT. (yy)	ANCHURA L (mm)	ALTURA H (mm)											
		200	300	400	415	500	515	565	600	665	685	715	
02	90	W	41	65	84	87	103	106	115	121	133	137	142
03	135	W	61	98	126	130	154	158	172	182	200	205	213
04	180	W	81	130	168	174	205	211	230	242	266	273	284
05	225	W	101	163	210	217	257	264	287	303	333	342	356
06	270	W	122	195	252	260	308	317	344	363	399	410	427
07	315	W	142	228	294	304	360	370	402	424	466	478	498
08	360	W	162	260	336	347	411	422	459	485	532	546	569
09	405	W	183	293	378	391	462	475	517	545	599	615	640
10	450	W	203	325	420	434	514	528	574	606	665	683	711
11	495	W	223	358	462	477	565	581	631	666	732	751	782
12	540	W	243	390	504	521	616	634	689	727	798	820	853
13	585	W	264	423	546	564	668	686	746	788	865	888	924
14	630	W	284	455	588	608	719	739	804	848	931	956	995
15	675	W	304	488	630	651	771	792	861	909	998	1025	1067
16	720	W	325	520	672	694	822	845	918	969	1064	1093	1138
17	765	W	345	553	715	738	873	898	976	1030	1131	1161	1209
18	810	W	365	585	757	781	925	950	1033	1090	1197	1229	1280
19	855	W	386	618	799	825	976	1003	1091	1151	1264	1298	1351
20	900	W	406	650	841	868	1027	1056	1148	1212	1330	1366	1422
21	945	W	426	683	883	911	1079	1109	1205	1272	1397	1434	1493
22	990	W	446	715	925	955	1130	1162	1263	1333	1463	1503	1564
23	1035	W	467	748	967	998	1182	1214	1320	1393	1530	1571	1635
24	1080	W	487	780	1009	1042	1233	1267	1378	1454	1596	1639	1706
25	1125	W	507	813	1051	1085	1284	1320	1435	1515	1663	1708	1778
26	1170	W	528	845	1093	1128	1336	1373	1492	1575	1729	1776	1849
27	1215	W	548	878	1135	1172	1387	1426	1550	1636	1796	1844	1920
28	1260	W	568	910	1177	1215	1438	1478	1607	1696	1862	1912	1991
29	1305	W	588	943	1219	1259	1490	1531	1665	1757	1929	1981	2062
30	1350	W	609	975	1261	1302	1541	1584	1722	1817	1995	2049	2133
31	1395	W	629	1008	1303	1345	1592	1637	1779	1878	2062	2117	2204
32	1440	W	649	1040	1345	1389	1644	1690	1837	1939	2128	2186	2275
33	1485	W	670	1073	1387	1432	1695	1742	1894	1999	2195	2254	2346
34	1530	W	690	1105	1429	1476	1747	1795	1952	2060	2261	2322	2417
35	1575	W	710	1138	1471	1519	1798	1848	2009	2120	2328	2391	2489
36	1620	W	730	1170	1513	1562	1849	1901	2066	2181	2394	2459	2560
37	1665	W	751	1203	1555	1606	1901	1954	2124	2241	2461	2527	2631
38	1710	W	771	1235	1597	1649	1952	2006	2181	2302	2527	2595	2702
39	1755	W	791	1268	1639	1693	2003	2059	2239	2363	2594	2664	2773
40	1800	W	812	1300	1681	1736	2055	2112	2296	2423	2660	2732	2844

Watts indicados para  $\Delta T=50^{\circ}C$ .

# TESI 3 COLUMNAS

## VALORES DE PRECIO/POTENCIA POR RADIADOR

ELEMENT. (yy)	ANCHURA L (mm)	ALTURA H (mm)											
		750	765	865	885	900	1000	1500	1800	2000	2200	2500	
02	90	W	149	151	169	173	176	194	283	338	374	411	467
03	135	W	223	227	254	259	263	290	425	507	562	617	701
04	180	W	297	302	338	346	351	387	567	676	749	823	935
05	225	W	371	378	423	432	439	484	709	845	936	1028	1169
06	270	W	446	454	508	518	527	581	850	1014	1123	1234	1402
07	315	W	520	529	592	605	615	678	992	1182	1310	1440	1636
08	360	W	594	605	677	691	702	774	1134	1351	1498	1645	1870
09	405	W	668	680	761	778	790	871	1276	1520	1685	1851	2103
10	450	W	743	756	846	864	878	968	1417	1689	1872	2057	2337
11	495	W	817	832	931	950	966	1065	1559	1858	2059	2262	2571
12	540	W	891	907	1015	1037	1054	1161	1701	2027	2247	2468	2805
13	585	W	965	983	1100	1123	1141	1258	1843	2196	2434	2674	3038
14	630	W	1040	1058	1184	1210	1229	1355	1984	2365	2621	2879	3272
15	675	W	1114	1134	1269	1296	1317	1452	2126	2534	2808	3085	3506
16	720	W	1188	1210	1354	1382	1405	1549	2268	2703	2995		
17	765	W	1262	1285	1438	1469	1493	1645	2410	2872	3183		
18	810	W	1337	1361	1523	1555	1580	1742	2551	3041	3370		
19	855	W	1411	1436	1607	1642	1668	1839	2693	3209	3557		
20	900	W	1485	1512	1692	1728	1756	1936	2835	3378	3744		
21	945	W	1559	1588	1777	1814	1844	2033	2977				
22	990	W	1634	1663	1861	1901	1932	2129	3118				
23	1035	W	1708	1739	1946	1987	2019	2226					
24	1080	W	1782	1814	2030	2074	2107	2323					
25	1125	W	1856	1890	2115	2160	2195	2420					
26	1170	W	1931	1966	2200	2246	2283	2517					
27	1215	W	2005	2041	2284	2333	2371	2613					
28	1260	W	2079	2117	2369	2419	2458	2710					
29	1305	W	2153	2192	2453	2506	2546	2807					
30	1350	W	2228	2268	2538	2592	2634	2904					
31	1395	W	2302	2344	2623	2678	2722	3000					
32	1440	W	2376	2419	2707	2765	2810	3097					
33	1485	W	2450	2495	2792	2851	2897	3194					
34	1530	W	2525	2570	2876	2938	2985	3291					
35	1575	W	2599	2646	2961	3024	3073	3388					
36	1620	W	2673	2722	3046	3110	3161	3484					
37	1665	W	2747	2797	3130	3197	3249	3581					
38	1710	W	2822	2873	3215	3283	3336	3678					
39	1755	W	2896	2948	3299	3370	3424	3775					
40	1800	W	2970	3024	3384	3456	3512	3872					

TESI

(W) Anchura sin reducciones  
(12 mm por lado) ni valvulería.





**TESI 3 COLUMNAS**

14 Elementos, Altura 1800 mm, Anchura 630 mm.  
Color Marfil (Cód. 02) Serie Classic.